

PC10P 硅压阻式压力芯体

特点

- 恒流、恒压激励可选
- 高可靠进口压力芯片
- 宽温度补偿
- 能做归一输出
- 灌胶防潮保护
- $\Phi 19\text{mm}$ 标准 OEM
- 全 316L 材质
- 高性能、全固态、高可靠性
- 18 个月质保期

用途及行业

- 过程控制系统
- 压力校准仪器
- 制冷设备和 HVAC 控制
- 液压系统及阀门
- 液位测量
- 生物医疗仪器
- 船舶和航海
- 飞机和航空电子系统
- 武器装备



产品概述

PC10P 型硅压阻式压力芯体是制造压力传感器及压力变送器的核心部件，作为一种高性能的压力敏感元件，可以很方便地进行放大处理，装配成标准信号输出的变送器。

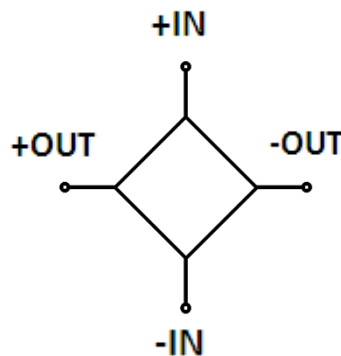
PC10P 芯体是将扩散硅压力敏感芯片封装到 316L 不锈钢外壳中，外加压力通过不锈钢膜片、内部密封的硅油传递到敏感芯片上，敏感芯片不直接接触被测介质，形成压力测量的全固态结构，因此该产品可以应用于各种场合，包括恶劣的腐蚀性介质环境。

PC10P 芯体采用 O 型圈进行压力密封，便于安装。

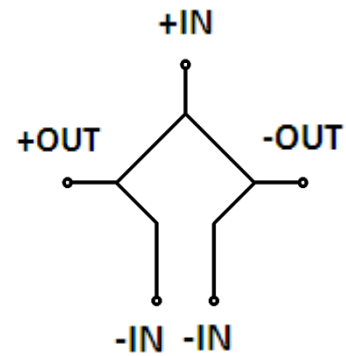
公司还可以根据用户的需要，承接特殊定制，如全焊接结构、宽温度补偿、高可靠、抗强冲击及抗振动的压力传感器，尤其是为国防武器装备配套。

等效电路

(1) 4 线引出



(2) 5 线引出



注意：

- 1 切勿用硬物碰触膜片，会导致隔离膜片损坏。
- 2 安装前请仔细阅读产品使用说明书，并核对产品的相关信息。
- 3 严格按照接线方式接线，否则会导致产品损坏和其他潜在故障。
- 4 错误的使用，会导致危险和人身伤害。

注意：

- 1 文件不要误用。
- 2 本选型中的信息仅供参考，不可用此文件作为产品安装指导。
- 3 在产品说明书上提供了完整的安装、操作和维护资料。
- 4 错误的使用，会导致危险和人身伤害。

电气性能指标

量程范围	-100kPa~0~10kPa...60MPa
压力类型	表压、绝压、密封压
激励	恒流推荐 1.5mA 恒压推荐 10V
输入阻抗	恒流: 2kΩ ~ 5kΩ 恒压: 3kΩ ~ 18kΩ
电气连接	镀金柯伐管脚或硅胶软导线
补偿温度	0°C~60°C (≤70kPa); -10°C~70°C (其余量程)
工作温度	-40°C~125°C
储存温度	-40°C~125°C
绝缘电阻	≥200MΩ / 250VDC
响应时间	≤1ms (上升到 90%FS)
测量介质	所有与 316L 兼容的液体和气体
机械振动	20g (20~5000HZ)
冲击	100g (10ms)
使用寿命	1×10 ⁶ (cycles)

结构性能指标

膜片材质	316L
壳体材质	316L
灌注液体	硅油
密封圈	丁氰或氟橡胶

基本参数指标

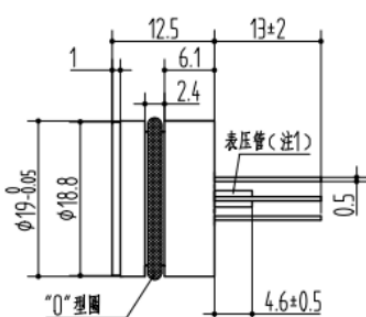
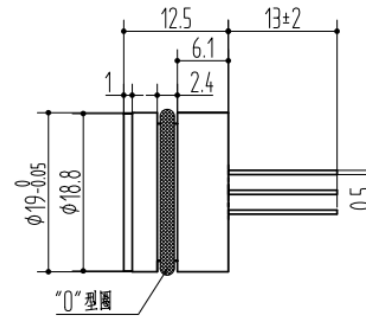
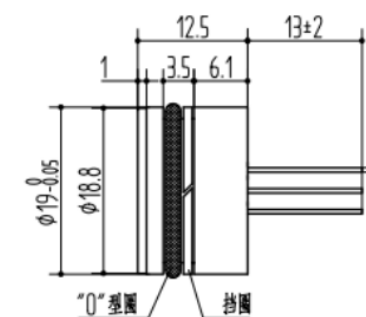
项 目	条 件	最小	典型	最大	单位	备注
非线性		-0.3	±0.2	0.3	%FS	注(1)
迟滞		-0.05	±0.03	0.05	%FS	
重复性		-0.05	±0.03	0.05	%FS	
零点输出		-2	±1	2	mV	
满量程输出	1.5mA, 10kPa	30			mV	
	1.5mA, 其余量程	60	90	150		
	10V, 10kPa	60				
	10V, 其余量程	98	100	102		
零点温漂	10kPa	-2	±1.5	2	%FS	注(2)
	其余量程	-1.5	±0.75	1.5		
灵敏度温漂		-1.5	±0.75	1.5	%FS	注(2)
热迟滞		-0.075	±0.05	0.075	%FS	注(3)
长期稳定性		-0.3	±0.2	0.3	%FS/年	

注:

- (1) 根据 BFSL 最小二乘法计算。
- (2) 在补偿温度范围内, 0°C~60°C、-10°C~70°C 中点参考 30°C。
- (3) 经过高低温后, 回到参考温度。

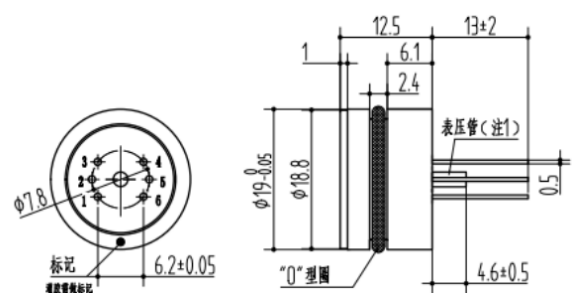
外形尺寸

单位 (mm)


表压 10kPa~4MPa	密封压或绝压 <25MPa	密封压 ≥25MPa
		

电气连接单位 (mm)


1 恒流 6 针引出 (6p), 恒压与技术确认。

	<table style="width: 100%; border-collapse: collapse;"> <thead> <tr> <th style="text-align: left;">管脚</th> <th style="text-align: left;">定义</th> </tr> </thead> <tbody> <tr><td>3</td><td>激励正 (IN+)</td></tr> <tr><td>5</td><td>激励负 (IN-)</td></tr> <tr><td>2</td><td>输出正 (OUT+)</td></tr> <tr><td>4</td><td>输出负 (OUT-)</td></tr> <tr><td>1</td><td>芯片负</td></tr> <tr><td>6</td><td>芯片负-</td></tr> </tbody> </table>	管脚	定义	3	激励正 (IN+)	5	激励负 (IN-)	2	输出正 (OUT+)	4	输出负 (OUT-)	1	芯片负	6	芯片负-
管脚	定义														
3	激励正 (IN+)														
5	激励负 (IN-)														
2	输出正 (OUT+)														
4	输出负 (OUT-)														
1	芯片负														
6	芯片负-														

2 4 线引出 (4w)

	<table style="width: 100%; border-collapse: collapse;"> <thead> <tr> <th style="text-align: left;">导线颜色</th> <th style="text-align: left;">定义</th> </tr> </thead> <tbody> <tr><td>红</td><td>激励正 (IN+)</td></tr> <tr><td>蓝</td><td>激励负 (IN-)</td></tr> <tr><td>黄</td><td>输出正 (OUT+)</td></tr> <tr><td>白</td><td>输出负 (OUT-)</td></tr> </tbody> </table>	导线颜色	定义	红	激励正 (IN+)	蓝	激励负 (IN-)	黄	输出正 (OUT+)	白	输出负 (OUT-)
导线颜色	定义										
红	激励正 (IN+)										
蓝	激励负 (IN-)										
黄	输出正 (OUT+)										
白	输出负 (OUT-)										

3 5 线引出 (5w)

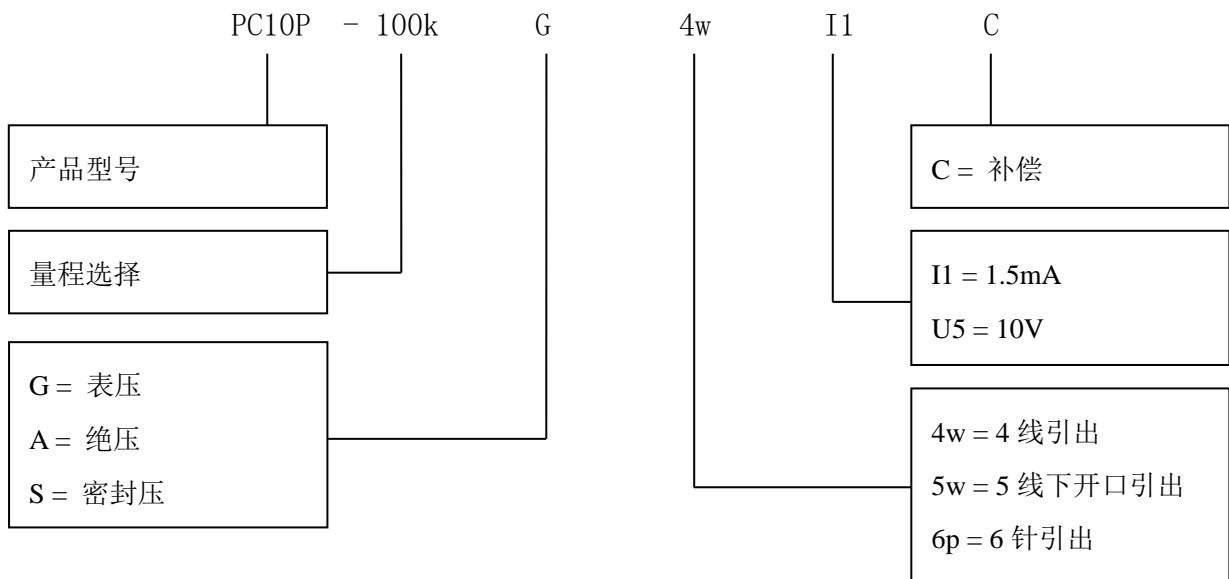
	<table style="width: 100%; border-collapse: collapse;"> <thead> <tr> <th style="text-align: left;">导线颜色</th> <th style="text-align: left;">定义</th> </tr> </thead> <tbody> <tr><td>红</td><td>激励正 (IN+)</td></tr> <tr><td>蓝</td><td>激励负 (IN-)</td></tr> <tr><td>绿</td><td>激励负 (IN-)</td></tr> <tr><td>黄</td><td>输出正 (OUT+)</td></tr> <tr><td>白</td><td>输出负 (OUT-)</td></tr> </tbody> </table>	导线颜色	定义	红	激励正 (IN+)	蓝	激励负 (IN-)	绿	激励负 (IN-)	黄	输出正 (OUT+)	白	输出负 (OUT-)
导线颜色	定义												
红	激励正 (IN+)												
蓝	激励负 (IN-)												
绿	激励负 (IN-)												
黄	输出正 (OUT+)												
白	输出负 (OUT-)												

量程选择

量程代码	压力类型	量程范围	过载压力	爆破压力	O 型圈
10k	G	0~10kPa	300%FS	600%FS	丁氰
20k	G	0~20kPa	300%FS	600%FS	丁氰
35k	G、A	0~35kPa	300%FS	600%FS	丁氰
70k	G	0~70kPa	300%FS	600%FS	丁氰
100k	G、A	0~100kPa	200%FS	500%FS	丁氰
160k	G、A	0~160kPa	200%FS	500%FS	丁氰
250k	G、A	0~250kPa	200%FS	500%FS	丁氰
400k	G、A	0~400kPa	200%FS	500%FS	丁氰
600k	G、A	0~600kPa	200%FS	500%FS	丁氰
1M	G、A	0~1MPa	200%FS	500%FS	丁氰
1.6M	G、A、S	0~1.6MPa	200%FS	500%FS	丁氰
2.5M	G、A、S	0~2.5MPa	200%FS	500%FS	丁氰
4M	S	0~4MPa	200%FS	400%FS	丁氰
6M	S	0~6MPa	200%FS	400%FS	氟橡胶
10M	S	0~10MPa	200%FS	400%FS	氟橡胶
16M	S	0~16MPa	200%FS	400%FS	氟橡胶
25M	S	0~25MPa	150%FS	400%FS	氟橡胶
40M	S	0~40MPa	150%FS	300%FS	氟橡胶
60M	S	0~60MPa	150%FS	300%FS	氟橡胶
NP100k	省略	±100kPa	300kPa	600kPa	丁氰

注：G 表压、A 绝压、S 密封压

选型



举例：PC10P-100kG4wI1C

PC10P 芯体，量程 100kPa，表压，4 线引出，1.5mA 激励，电流补偿



订购提示

- 1、可以超量程或降量程选用，幅度控制在 $\pm 30\%FS$ 以内。
- 2、压力方式分表压、绝压、密封压。
 - (1) 表压是指以当前大气压力为基准，一般指大于当前大气压的测量；负压是表压的特殊情况，指工作现场有低于当前大气压的工况。
 - (2) 绝压是以真空为基准。
 - (3) 密封压是绝压当表压用，但是基准为生产现场气压；4MPa 以上的没有表压，只有密封压。
- 3、确认系统的最大过载，系统的最大过载应小于传感器的过载保护极限，否则会影响产品的使用寿命甚至损坏产品。
- 4、产品常用的补偿方式为 1.5mA 恒流补偿，建议优先选择。
- 5、制造负压芯体的材料、工艺与正压不都相同，不能用表压芯体替代负压芯体。
- 6、若对产品性能参数和功能上有特殊要求，欢迎与本公司洽谈。

联系我们

销售热线：400-8508-330

公司网站：www.wt-tech.com

南京工厂：南京市滨江开发区闻莺路 5 号

鞍山工厂：鞍山市高新区越岭路 262 号 4 号楼

研发及销售中心：南京市江宁区绿都大道 31 号万科都荟天地城 C4 栋 7 层



更多精彩 关注沃天

版本号：V1.1